



1. Перед началом сборки убедитесь, пожалуйста, в полной комплектации и целостности деталей.


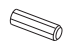
Обращаем Ваше внимание, что все претензии по внешнему виду деталей принимаются только ДО осуществления сборки элементов.

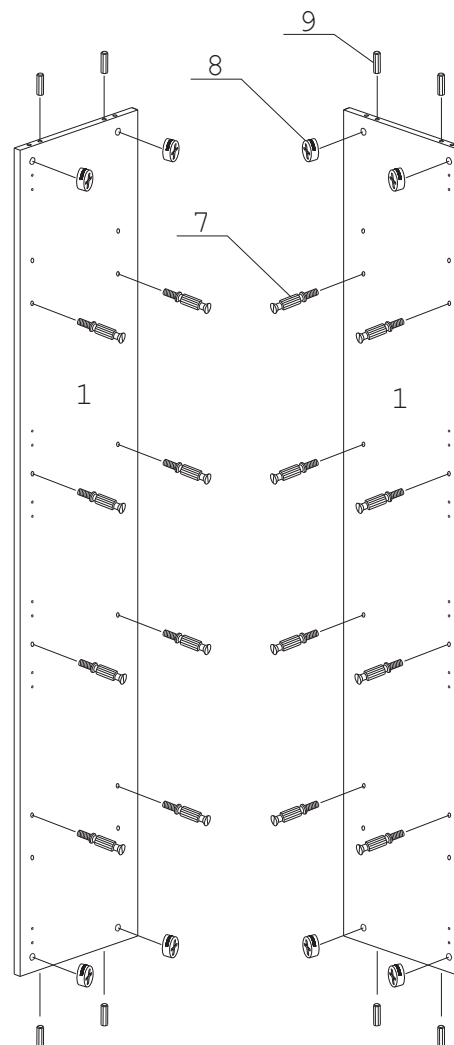
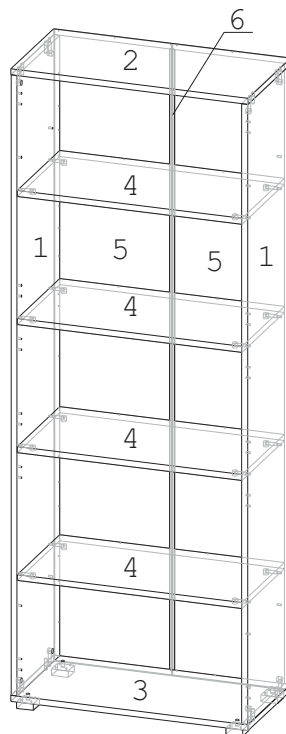
2. Не утилизируйте упаковки от изделий до окончания сборки. В случае оформления рекламации понадобится указать данные с этикеток.

Детали

Поз.	Наименование	Кол-во	Размер детали
1	Бок (для L-67)	2	1860x353x18
	Бок промежуточный (для L-641)		
2	Верх	1	712x353x18
3	Низ	1	712x353x18
4	Горизонталь	4	674x350x18
5	Задняя стенка	2	1894x353x4
6	Профиль соединительный	1	1860

Фурнитура

Поз.	Наименование	Кол-во	Эскиз
7	Дюбель-саморез	24	
8	Эксцентрик 15x13	24	
9	Шкант	8	
10	Опора 50x50x20	4	
11	Саморез 3x16	54	
12	Саморез 3,5x16	16	



Порядок сборки:

1. Прикрутить опоры 10 к низу 3 саморезами 12 таким образом, чтобы отверстия в детали 3 совпали с регулировочными отверстиями на опорах 10 (Рис.1)
2. Вставить эксцентрики 8 в отверстия на горизонталях 4 (Рис.2) и боках/боках промежуточных 1 (Рис. 3) стрелками к торцевым отверстиям.
3. Вставить шканты 9 в отверстия на торцах боков/боков промежуточных 1 (Рис. 3).
4. Вкрутить дюбели 7 в бока 1 (Рис. 3), верх 2 и низ 3 (Рис. 4).

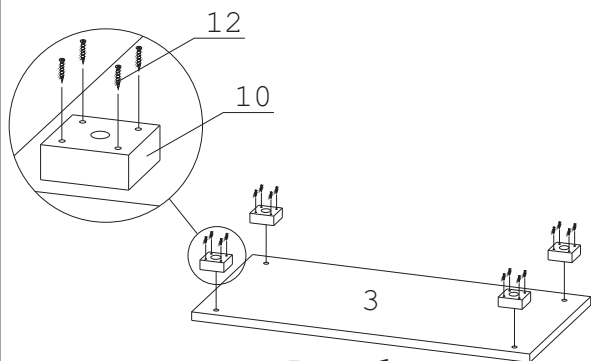


Рис. 1

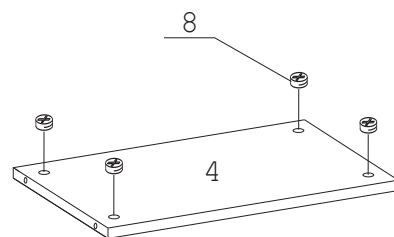


Рис. 2

Рис. 3

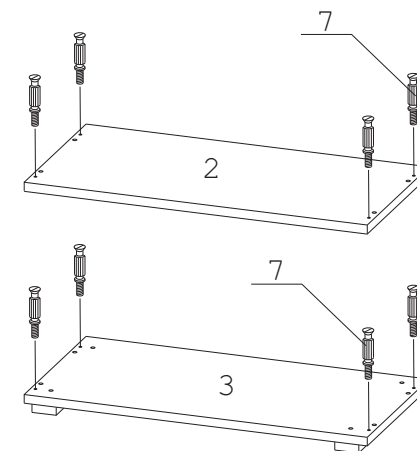


Рис. 4



5. Соединить горизонтали 4 с боками/боками промежуточными 1 (Рис.5). Затянуть эксцентрики по часовой стрелке до упора. При сборке цепочки шкафов см. также «Схема сборки непрерывной цепочки шкафной группы».
6. Соединить верх 2 и низ 3 с боками/боками промежуточными 1 (Рис. 6). Затянуть эксцентрики по часовой стрелке до упора.
7. Положить собранный каркас на пол лицевой стороной вниз.
8. Задние стенки 5 вставить в профиль 6. Уложить их на каркас стеллажа, прикрутить саморезами 11 на расстоянии примерно 150мм друг от друга (Рис. 7).

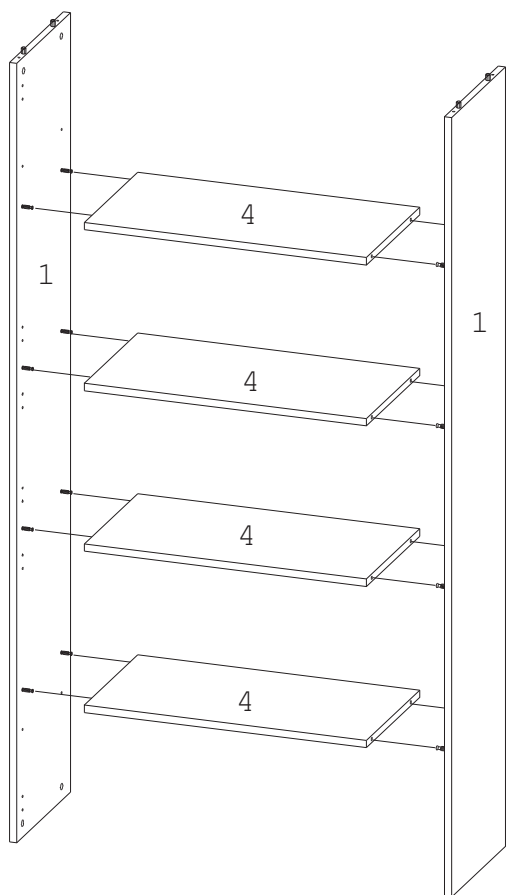


Рис. 5

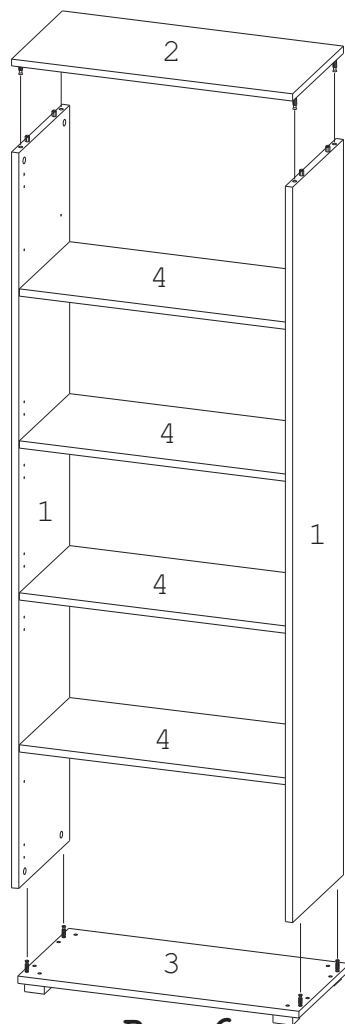


Рис. 6

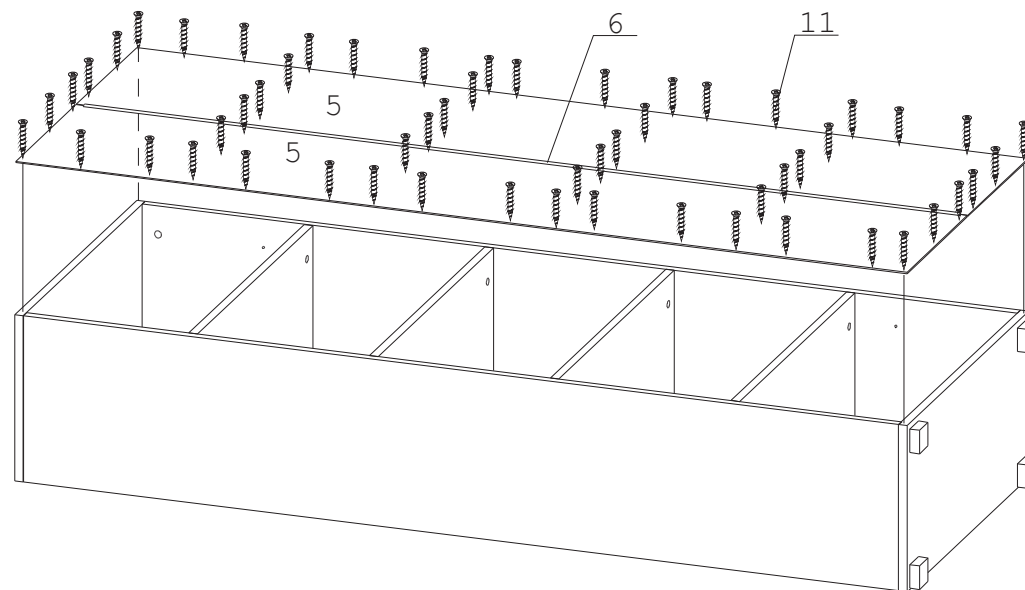


Рис. 7

Серия мебели Лето

Схема сборки непрерывной цепочки шкафной группы



1. Перед началом сборки убедитесь, пожалуйста, в полной комплектации и целостности деталей.

Обращаем Ваше внимание, что все претензии по внешнему виду деталей принимаются только ДО осуществления сборки элементов.

2. Не утилизируйте упаковки от изделий до окончания сборки. В случае оформления рекламации понадобится указать данные с этикеток.

Для создания непрерывной цепочки шкафной группы необходимо использовать:

1. Один базовый элемент на выбор: стеллаж L-67, шкаф для одежды L-621 или шкаф для документов L-561

2. Дополнительные элементы: L-641, L-622 и/или L-562 в любом количестве

3. Промежуточный стеллаж L-642, в количестве РАВНОМ общему количеству дополнительных элементов

Рассмотрим схему сборки цепочки, состоящей из следующих элементов:

L-67 - 1 шт - базовый элемент,
L-641 - 1 шт - дополнительный элемент,
L-622 - 1 шт - дополнительный элемент,
L-642 - 2 шт - промежуточный стеллаж.

Порядок сборки:

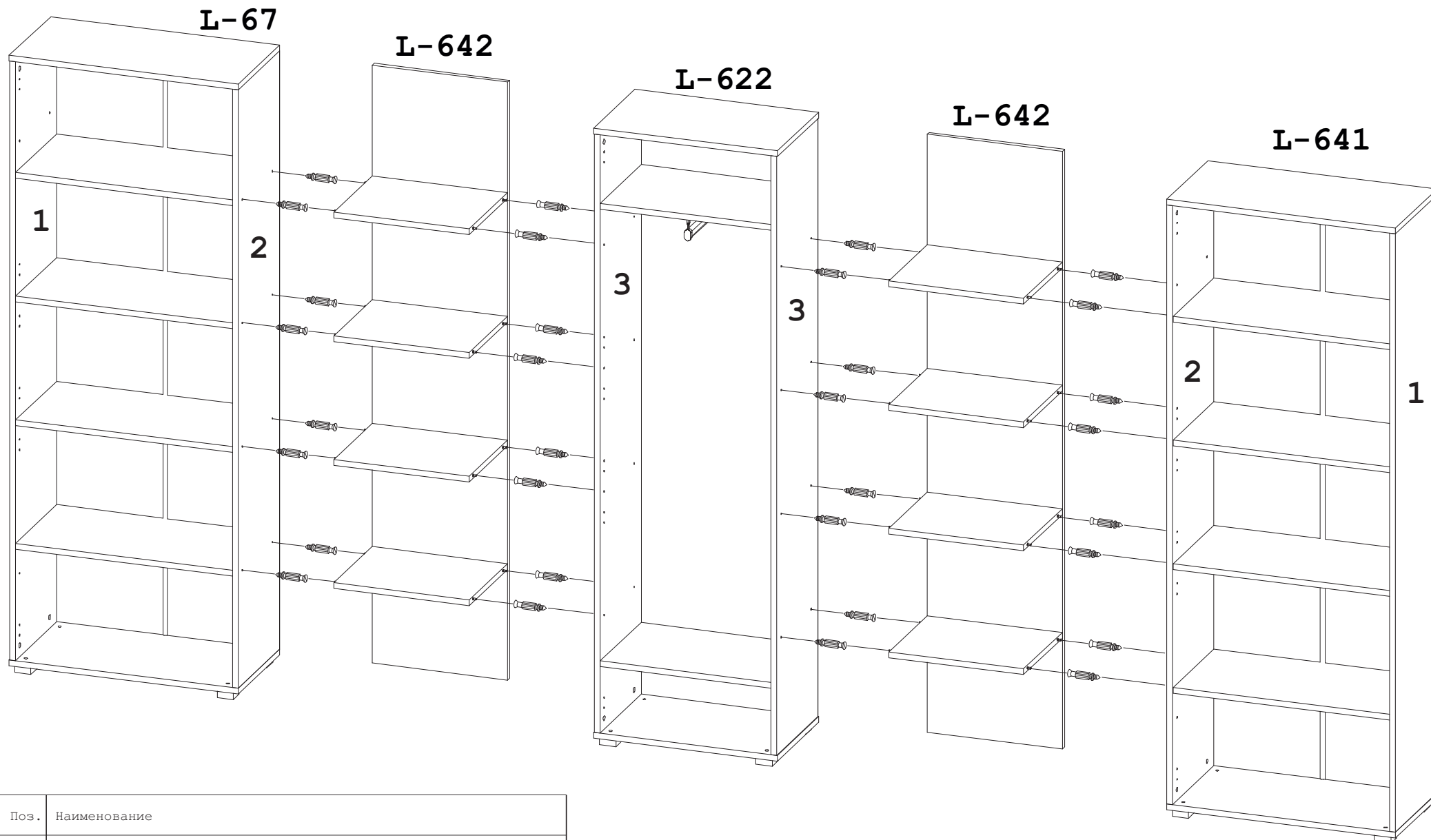
1. Определить последовательность расположения стеллажей и шкафов в цепочке.

2. Собрать стеллажи и шкафы согласно соответствующим схемам сборки (в нашем примере L-67, L-641, L-622, L-642), сменив расположение боков в крайних элементах. Бока 1 без сквозной перфорации от базового элемента (L-67) установить в качестве крайних боков цепочки.

3. Бока промежуточные 2 и 3 со сквозной перфорацией (в нашем примере от элементов L-641, L-622) располагаются внутри цепочки.

4. Вкрутить дюбели с длиной резьбы 8мм (входят в комплект фурнитуры к стеллажам L-642) в отверстия на боках промежуточных 2 и 3.

4. Соединить последовательно стеллажи и шкафы в цепочке, затянуть эксцентрики на горизонталях стеллажа L-642 по часовой стрелке до упора.



Поз.	Наименование
1	Бока, без сквозной перфорации (от стеллажа L-67)
2	Бока промежуточные, со сквозной перфорацией (от стеллажа L-641)
3	Бока промежуточные, со сквозной перфорацией (от шкафа L-622)