

Крепление петли и монтажной планки

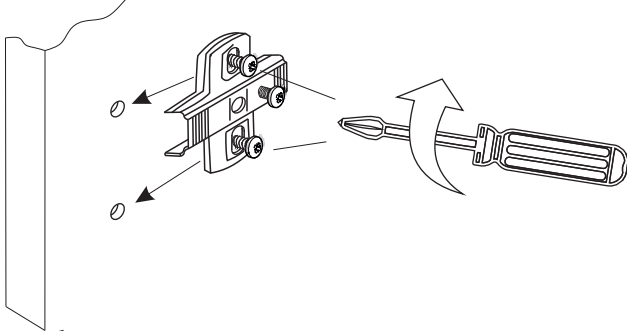


Рис. 1.

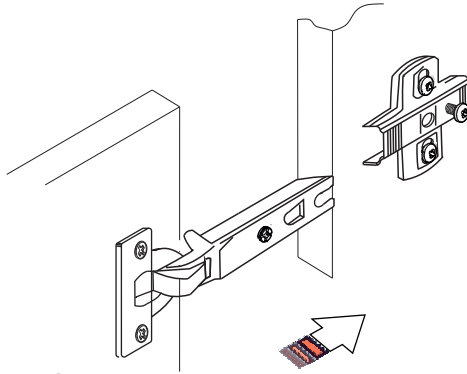


Рис. 3.

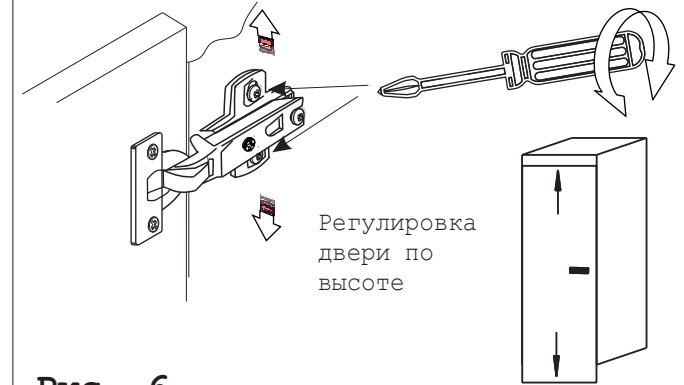


Рис. 6.

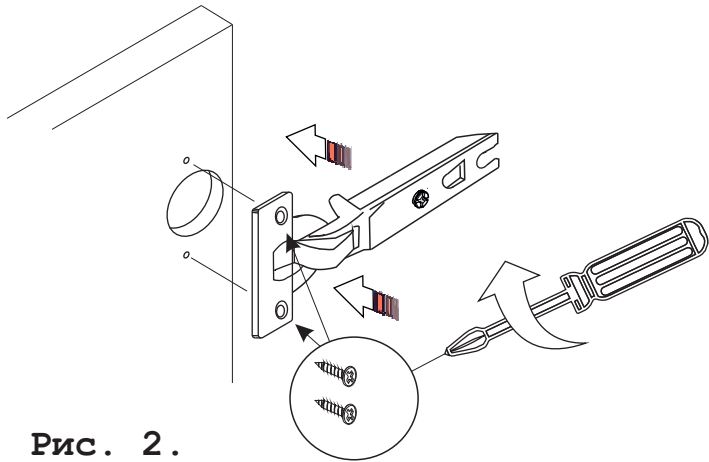


Рис. 2.

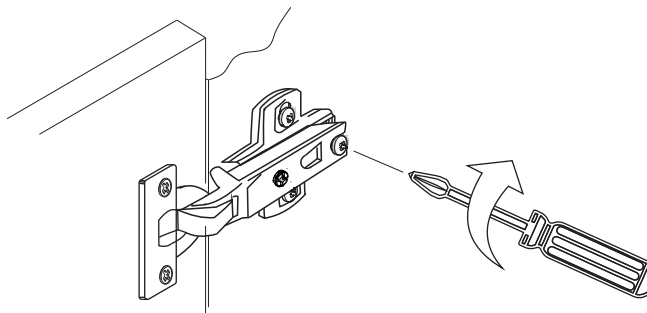


Рис. 4.

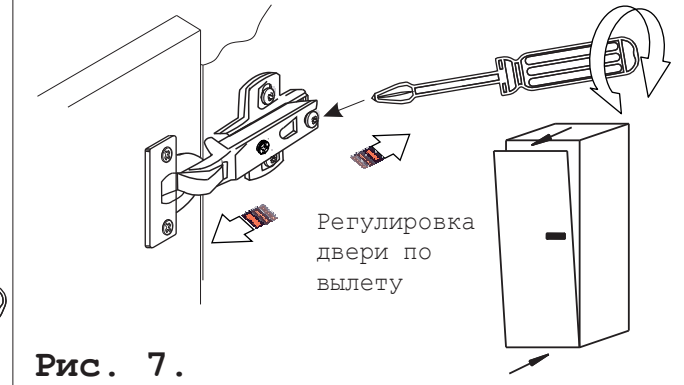


Рис. 7.

Установка дверей осуществляется на предварительно выставленный по уровню каркас!

1. Приверните монтажные планки к боку шкафа (Рис. 1).
2. Приверните петли к двери (Рис.2).
3. Наденьте петли на монтажные планки (Рис. 3) и закрепите винт согласно Рис. 4.
4. Приверните ручку саморезами к двери (Рис. 5).
5. В случае необходимости отрегулируйте двери, как показано на Рис. 6-8.

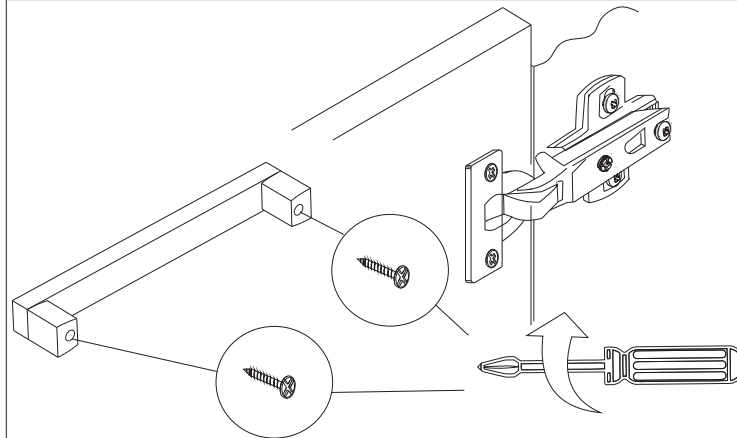


Рис. 5.

При установке ручки не использовать шуруповерт!!!

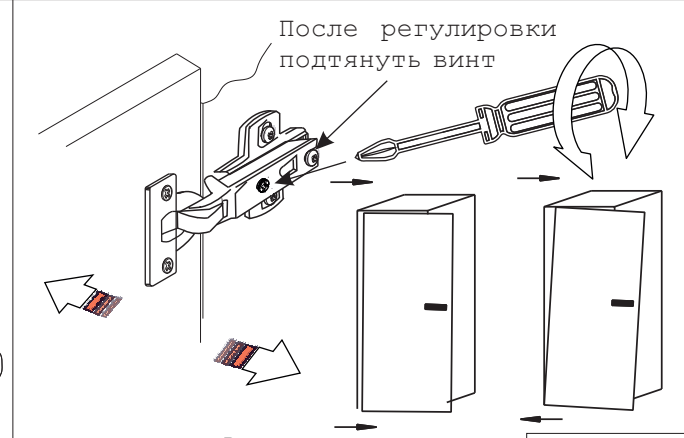


Рис. 8.