




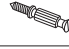


1. Перед началом сборки убедитесь, пожалуйста, в полной комплектации и целостности деталей.  
**Обращаем Ваше внимание, что все претензии по внешнему виду деталей принимаются только ДО осуществления сборки элементов.**

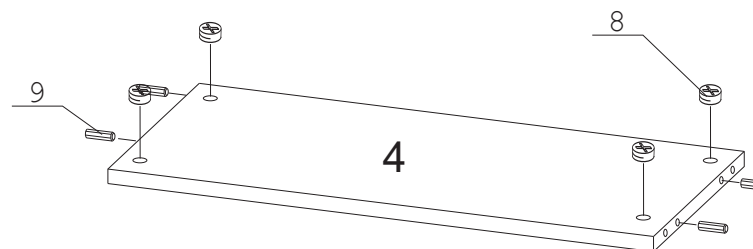
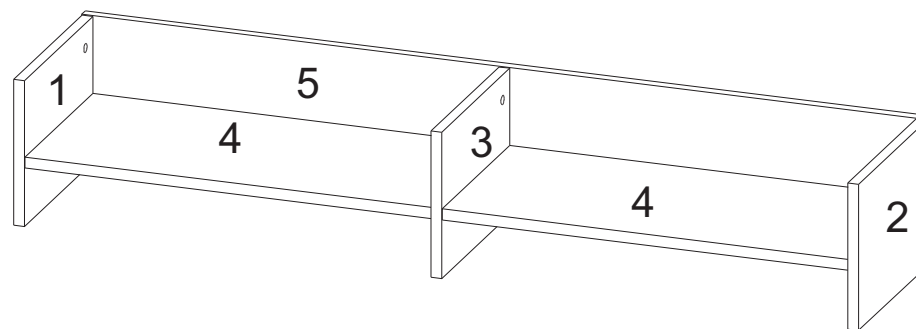
2. Не утилизируйте упаковки от изделий до окончания сборки. В случае оформления рекламации понадобится указать данные с этикеток.

#### Детали

| Поз. | Наименование  | Кол-во | Размер детали |
|------|---------------|--------|---------------|
| 1    | Бок левый     | 1      | 243x312x18    |
| 2    | Бок правый    | 1      | 243x312x18    |
| 3    | Перегородка   | 1      | 243x312x18    |
| 4    | Горизонталь   | 2      | 676x310x18    |
| 5    | Задняя стенка | 1      | 244x1408x18   |

#### Фурнитура

| Поз. | Наименование                       | Кол-во | Эскиз   |
|------|------------------------------------|--------|---|
| 6    | Дюбель-саморез (длина резьбы 8мм)  | 4      |  |
| 7    | Дюбель-саморез (длина резьбы 11мм) | 10     |  |
| 8    | Эксцентрик 15x13                   | 14     |  |
| 9    | Шкант                              | 11     |  |



#### Порядок сборки:

1. Вставить эксцентрики 8 и шканты 9 в горизонталь 4 (Рис. 1), в бока 1 и 2 и в перегородку 3 (Рис. 2).
2. Вкрутить дюбели 7 (**С ДЛИНОЙ РЕЗЬБЫ 11мм**) в бока 1 и 2, дюбели 6 (**С ДЛИНОЙ РЕЗЬБЫ 8мм**) в перегородку 3 (Рис. 3)
3. Вкрутить дюбели 7 (**С ДЛИНОЙ РЕЗЬБЫ 11мм**) в заднюю стенку 5 (Рис.4).
4. Соединить горизонталь 4 с боками 1 и 2 и перегородкой 3, затянуть эксцентрики 8 на горизонталях 4 по часовой стрелке до упора (Рис. 5).
5. Соединить заднюю стенку 5 с боками 1 и 2 и перегородкой 3, затянуть эксцентрики 8 по часовой стрелке до упора (Рис. 6).

Рис. 1

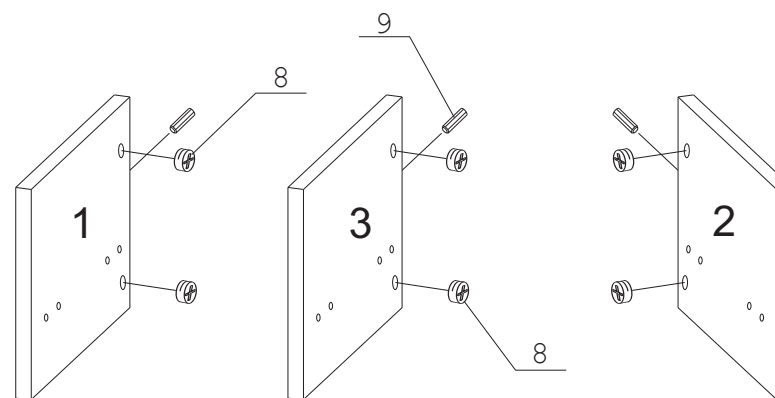


Рис. 2

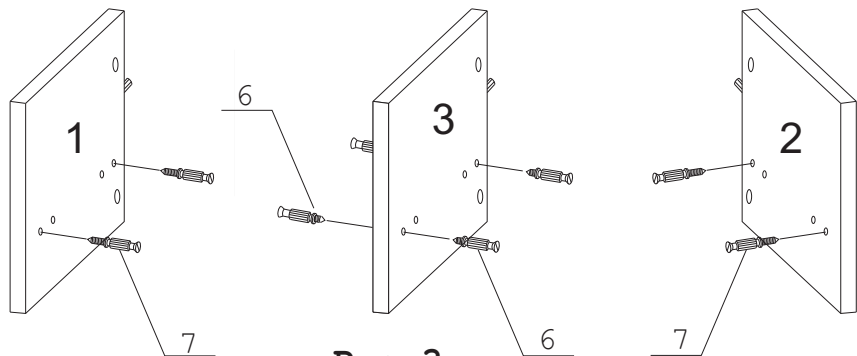


Рис. 3

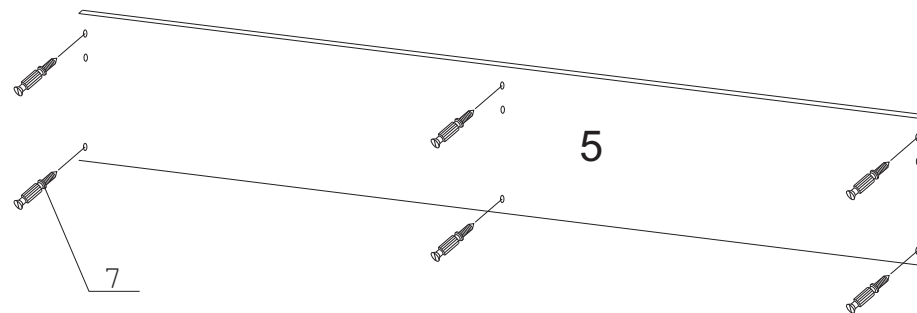


Рис. 4

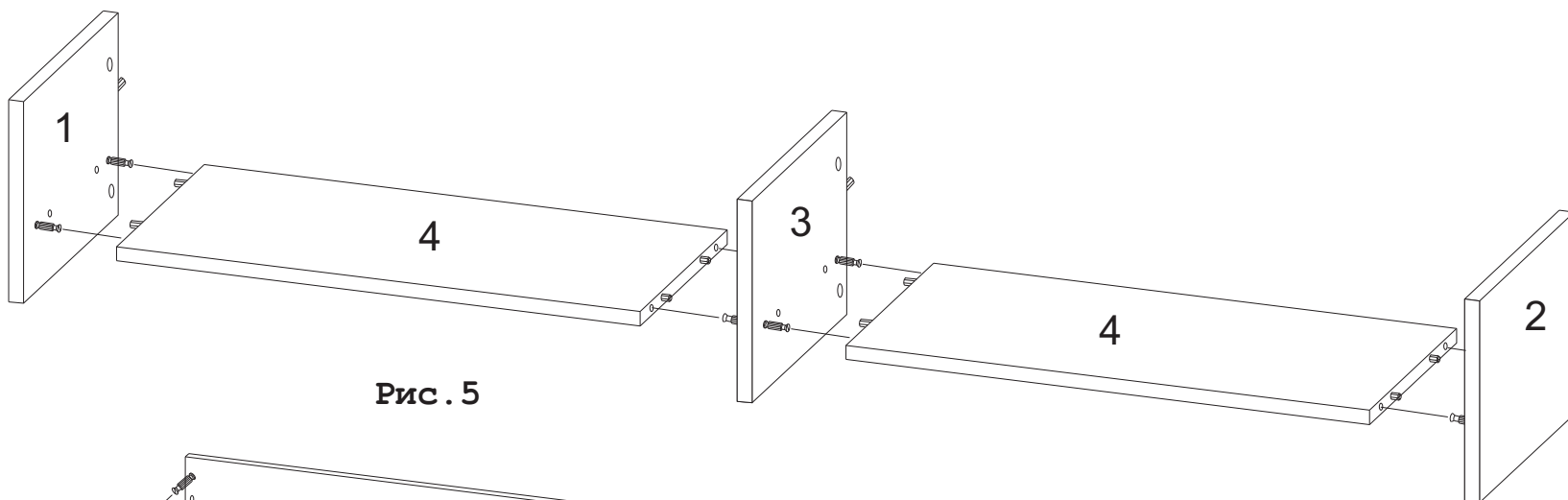


Рис. 5

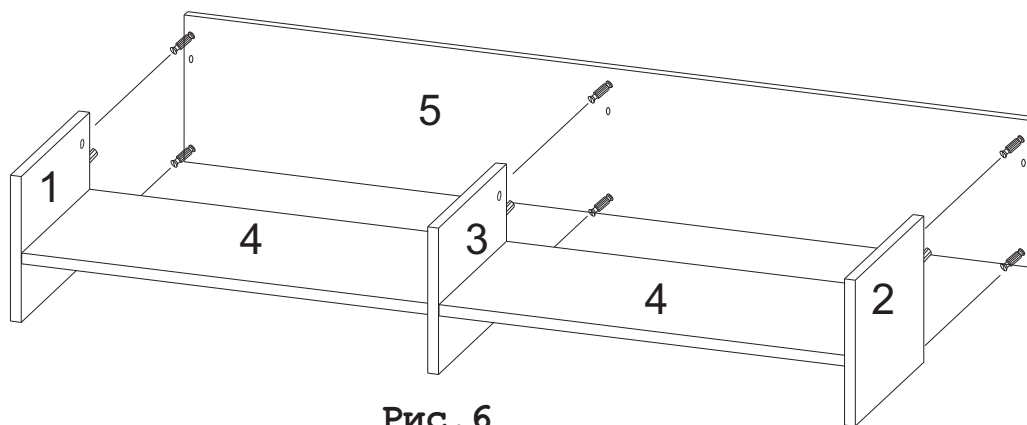


Рис. 6