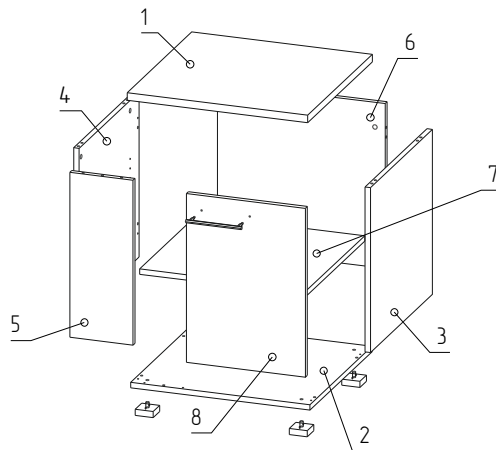


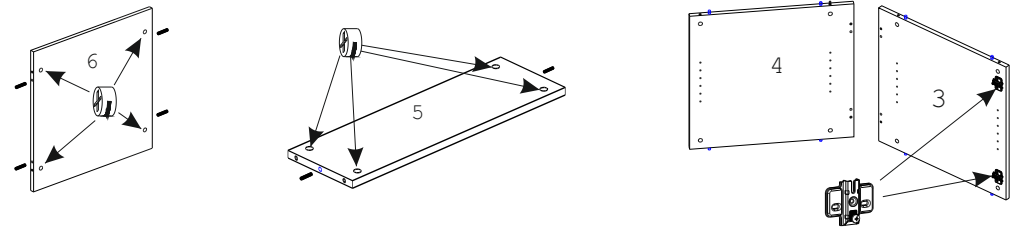
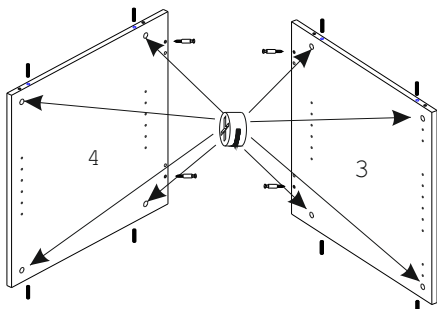
Схема сборки тумбы для оргтехники D-281



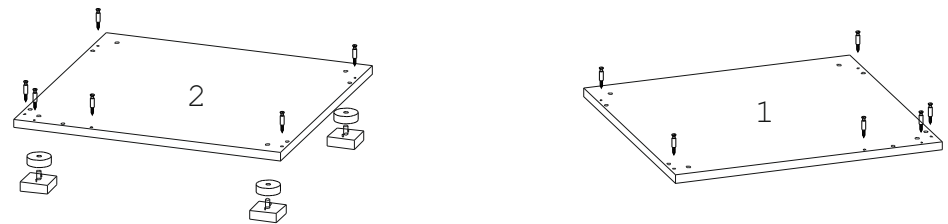
Фурнитура											
А	В	С	Д	Е	Ф	Г	Н	И	Ж	К	Л
16шт	14шт	16шт	20шт	4шт	4шт	32шт	2шт	2шт	1шт	2шт	8шт



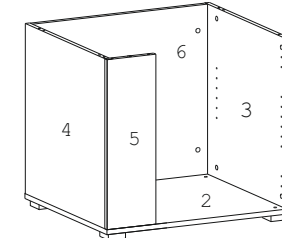
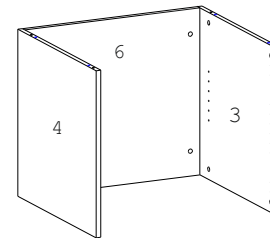
1. Вбить шканты В в торцы деталей № 3, 4, 5 и 6.
2. Вставить эксцентрики С в отверстия на деталях № 3, 4, 5, 6 стрелками к торцевым отверстиям.
3. Прикрутить ответные планки петель I к детали № 3.



4. Привернуть опоры к детали № 2 шурупами D
5. Вернуть дюбеля А в детали № 1, 2



6. Соединить детали № 3 и 4 с деталью № 6 и затянуть эксцентрики по часовой стрелке.
7. Соединить детали № 3, 4, 5, 6 с деталью № 2 и затянуть эксцентрики по часовой стрелке.



8. Соединить деталь № 1 с деталями № 3, 4, 5, 6 и закрутить эксцентрики.
9. Вставить полкодержатели F в детали № 3, 4 и вставить полку № 7.
10. Прикрутить петли Н к детали № 8 шурупами D и навесить на деталь № 3
11. Прикрутить ручки J к детали 8
12. Закрыть эксцентрики С заглушками G.
13. Закрыть заглушками L отверстия в детали 2.

