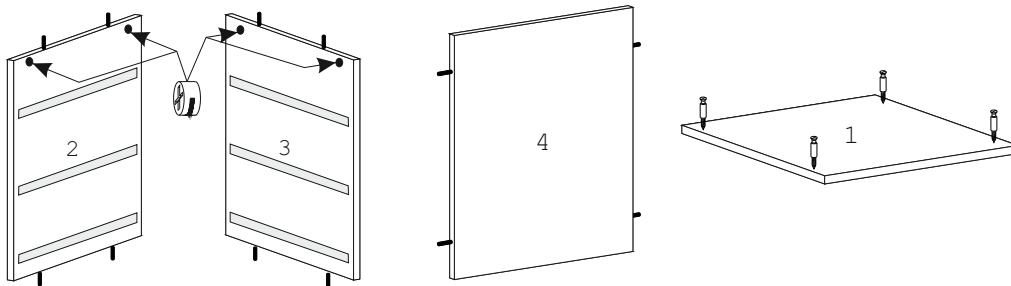


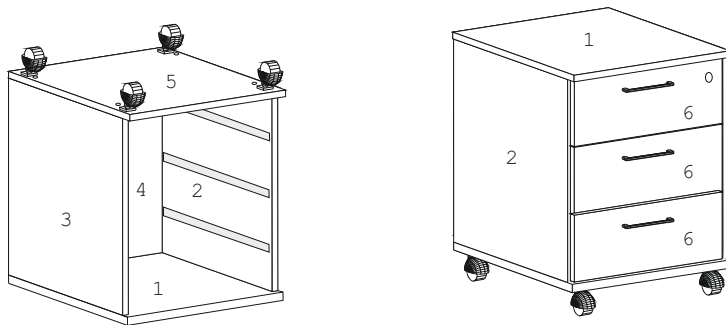
### Схема сборки тумбы подкатной Р-90, Р-91, С-90, С-91



1. Вбить шканты С в торцы деталей 2, 3 и 4.
2. Вставить эксцентрики А в отверстия на деталях 2 и 3 стрелками к торцевым отверстиям.
3. Привернуть направляющие Н к деталям 2 и 3 евровинтами Е.
4. Ввернуть дюбели В в деталь 1.



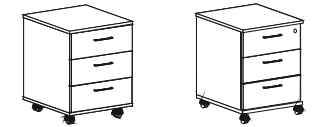
5. Соединить детали 2 и 3 с деталями 4 и 1, затянуть эксцентрики А по часовой стрелке до упора.
6. Присоединить деталь 5 конфирматами D к деталям 2 и 3.
7. Привернуть опоры J шурупами L.
8. Перевернуть тумбу, вставить ящики.
9. Выровнять положение ящиков, отрегулировав положение направляющих в тумбе. Зафиксировать направляющие шурупами I;



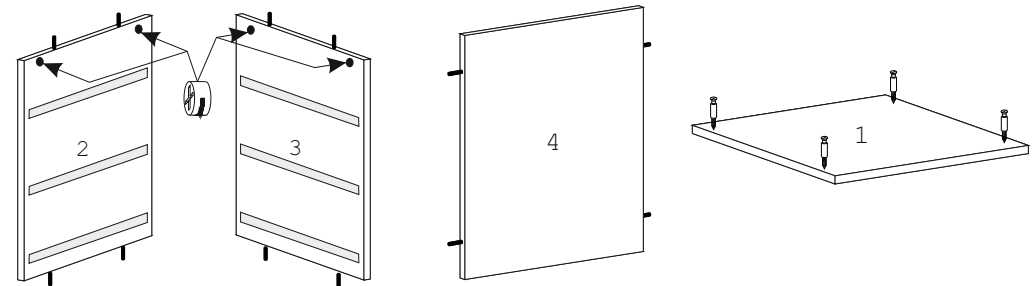
Фурнитура

	A	B	C	D	E	F	G	H	I	J	K	L	M	N	O	P
Р-91, С-91	4шт	10шт	18шт	10шт	12шт	3шт	1шт	3 компл.	20шт	4шт	4шт	16шт	1шт	6шт	6шт	6шт
Р-90, С-90	4шт	10шт	18шт	10шт	12шт	3шт	-	3 компл.	18шт	4шт	-	16шт	-	6шт	6шт	6шт

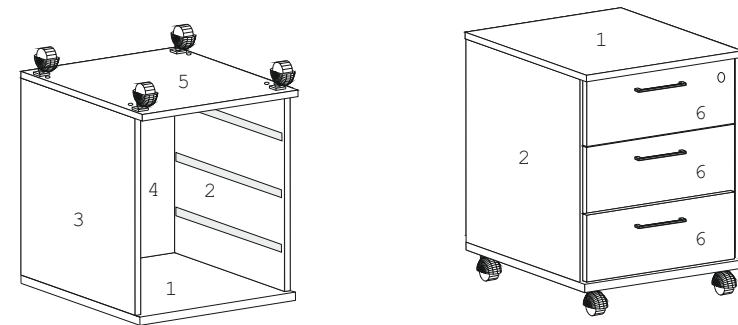
### Схема сборки тумбы подкатной Р-90, Р-91, С-90, С-91



1. Вбить шканты С в торцы деталей 2, 3 и 4.
2. Вставить эксцентрики А в отверстия на деталях 2 и 3 стрелками к торцевым отверстиям.
3. Привернуть направляющие Н к деталям 2 и 3 евровинтами Е.
4. Ввернуть дюбели В в деталь 1.



5. Соединить детали 2 и 3 с деталями 4 и 1, затянуть эксцентрики А по часовой стрелке до упора.
6. Присоединить деталь 5 конфирматами D к деталям 2 и 3.
7. Привернуть опоры J шурупами L.
8. Перевернуть тумбу, вставить ящики.
9. Выровнять положение ящиков, отрегулировав положение направляющих в тумбе. Зафиксировать направляющие шурупами I;



Фурнитура

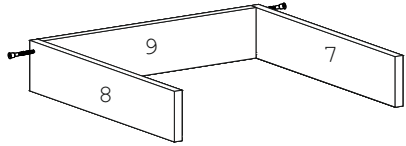
	A	B	C	D	E	F	G	H	I	J	K	L	M	N	O	P
Р-91, С-91	4шт	10шт	18шт	10шт	12шт	3шт	1шт	3 компл.	20шт	4шт	4шт	16шт	1шт	6шт	6шт	6шт
Р-90, С-90	4шт	10шт	18шт	10шт	12шт	3шт	-	3 компл.	18шт	4шт	-	16шт	-	6шт	6шт	6шт

## Схема сборки ящика

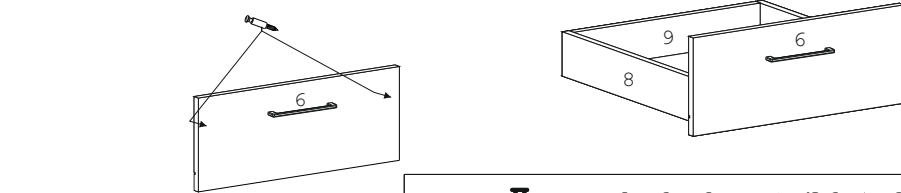
1. Вбить шканты N в торцы дет. 7 и 8, в торец дет. 9 вбить шканты С.
2. Вставить эксцентрики Р в отверстия на деталях 7 и 8.



3. Соединить детали 7 и 8 с деталью 9 и ввернуть конфирматы D.

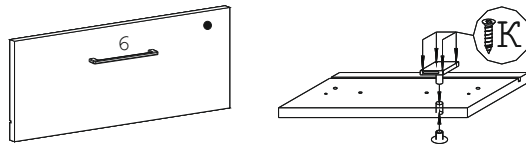


4. Ввернуть дюбели В в деталь 6 и привернуть ручки F.
5. Соединить деталь 6 с деталями 7 и 8, затянуть эксцентрики А по часовой стрелке до упора.
6. Вставить деталь 10 в паз на дет. 6 и выровнять относительно боковых и задней стенок ящика.
7. Прикрепить деталь 10 к детали 9 шурупами О.
8. Привернуть к деталям 7 и 8 направляющие Н шурупами I. Направляющие устанавливаются поверх детали 10.

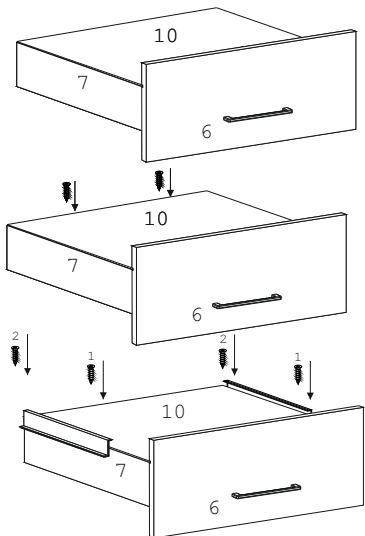
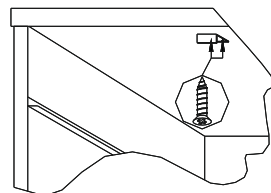


### Для установки замка:

1. Вставить замок G в фасад, привернуть шурупами К.

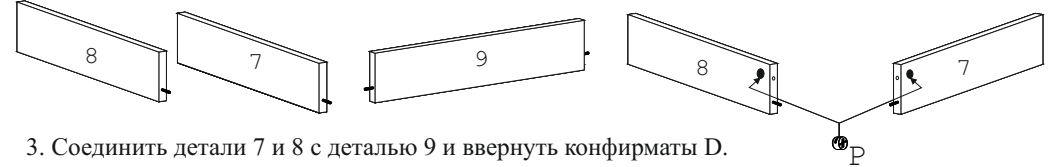


2. Привернуть ответную планку М на крышку тумбы напротив замка.

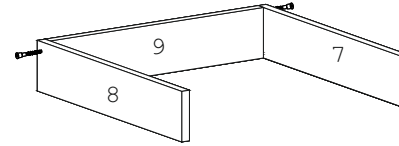


## Схема сборки ящика

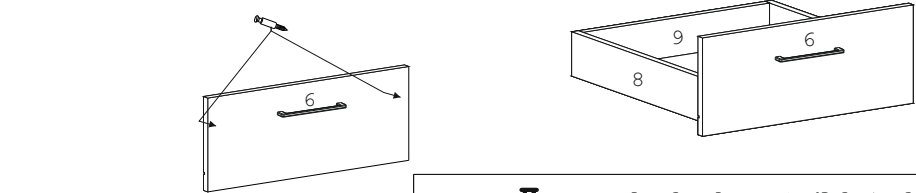
1. Вбить шканты N в торцы дет. 7 и 8, в торец дет. 9 вбить шканты С.
2. Вставить эксцентрики Р в отверстия на деталях 7 и 8.



3. Соединить детали 7 и 8 с деталью 9 и ввернуть конфирматы D.

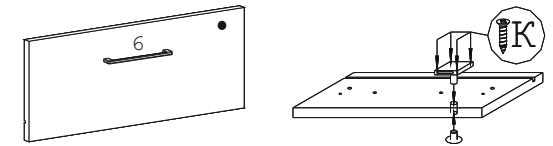


4. Ввернуть дюбели В в деталь 6 и привернуть ручки F.
5. Соединить деталь 6 с деталями 7 и 8, затянуть эксцентрики А по часовой стрелке до упора.
6. Вставить деталь 10 в паз на дет. 6 и выровнять относительно боковых и задней стенок ящика.
7. Прикрепить деталь 10 к детали 9 шурупами О.
8. Привернуть к деталям 7 и 8 направляющие Н шурупами I. Направляющие устанавливаются поверх детали 10.



### Для установки замка:

1. Вставить замок G в фасад, привернуть шурупами К.



2. Привернуть ответную планку М на крышку тумбы напротив замка.

